

МЕХАНИЗМЫ ЭЛЕКТРИЧЕСКИЕ ПРЯМОХОДНЫЕ ПОСТОЯННОЙ СКОРОСТИ

МЭП-3500/XX-30-Б-Ф-57-35-XX

ПАСПОРТ

КЛЯБ303359.014 ПС

ЗАКАЗАТЬ

1. Основные технические данные

1.1 Назначение изделия

Механизмы предназначены для управления регулирующей арматурой в условиях эксплуатации по устойчивости к воздействию температуры диапазона от -30 до + 50°C и влажности до 95% при температуре 95°C и ниже по ГОСТ12997 для работы при атмосферном давлении от 86 до 108 кПа в помещениях с нерегулируемыми климатическими условиями или под навесами в местах защищенных от прямого воздействия атмосферных осадков и солнечных лучей.

Расшифровка условного обозначения:

	МЭП-3500/XX-30-Б-Ф-57-35 -XX
Механизм электрический прямоходный	
Рабочее усилие перестановки выходного органа, Н	
Полное время максимального хода, с	
Максимальный ход выходного органа, мм	
Тип питания по ТУРБ 300008266.012-2002	
Тип механического присоединения: фланцевое	
Размер вылета присоединительной втулки относительно привалки посадочного места	
Размер диаметра присоединения посадочного места арматуры	
Исполнение по наличию дополнительных функций :01 или 02 (при отсутствии не указывается)	

1.2 Технические характеристики

Основные технические характеристики механизмов приведены в таблицах 1и 2

Габаритные, установочные и присоединительные размеры приведены на рисунке 1.

Таблица 1 Основные технические характеристики механизмов

Механические:	
Тип исполнительного механизма	Прямоходный с постоянной скоростью
Усилие перестановки, Н	3500
Скорость перестановки, мм/мин	Переключаемая, 20; 16; 13; 4
Рабочий ход механизма, мм	От 2 до 30 с непрерывной регулировкой
Степень защиты	IP 54
Масса не более, кг	4,6
Габаритные, установочные и присоединительные размеры	Согласно рисунка 1
Электрические:	
Номинальное напряжение питания. В	~ 230
Рабочий режим	S1, Режим работы S4 повторно-кратковременный реверсивный с частыми пусками ПВ40 при максимальной нагрузке по ГОСТ 183. Частота включений не более 1200 в час.
Двигатель	шаговый, импульсного напряжения питания, частотой до 1000Гц, напряжением 15В., током до 1,5А
Управление механизмом	«Сухой контакт» или открытый коллектор
Подключения механизма	Клеммные зажимы 1,5мм ² , кабельные вводы для кабеля с диаметром от 4 до 10мм

Таблица 2. Наличие дополнительных функций (в зависимости от исполнения)

Наименование функции и краткая характеристика	Исполнение механизма					
	00	01	02	03	04	05
Интерфейс для внешней связи RS485	-	+	+	-	+	+
Датчик положения выходного органа (токовый выход) 4-20мА, подстраиваемый под ход арматуры методом калибровки при настройке хода механизма	-	+	+	-	+	+
Релейные выходы включателей по положению: нормально разомкнутые контакты ~ 230,5А	-	-	+	-	-	+
Примечание «-» - функция отсутствует; «+» - функция присутствует						

По согласованию с потребителем возможны другие типы механических присоединений в соответствии с чертежами заказчика

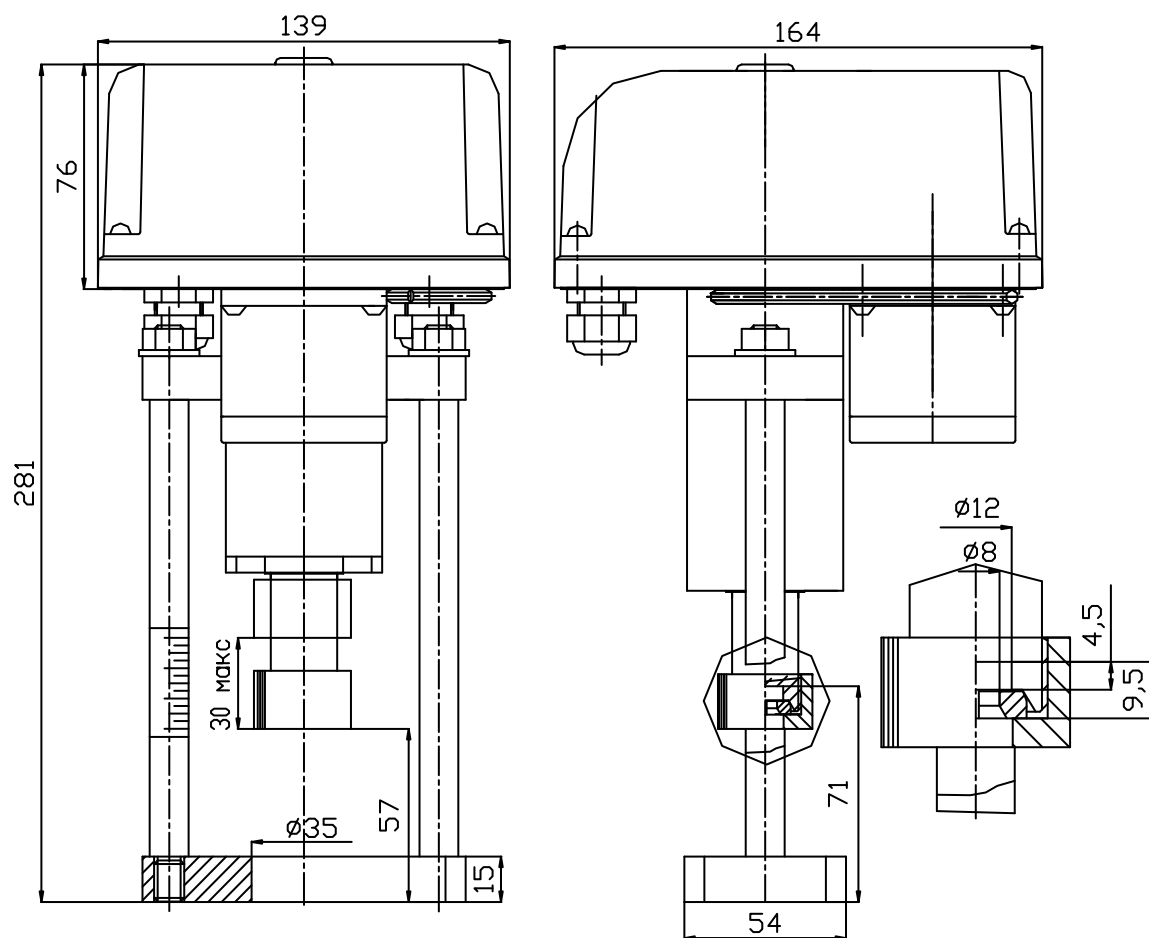
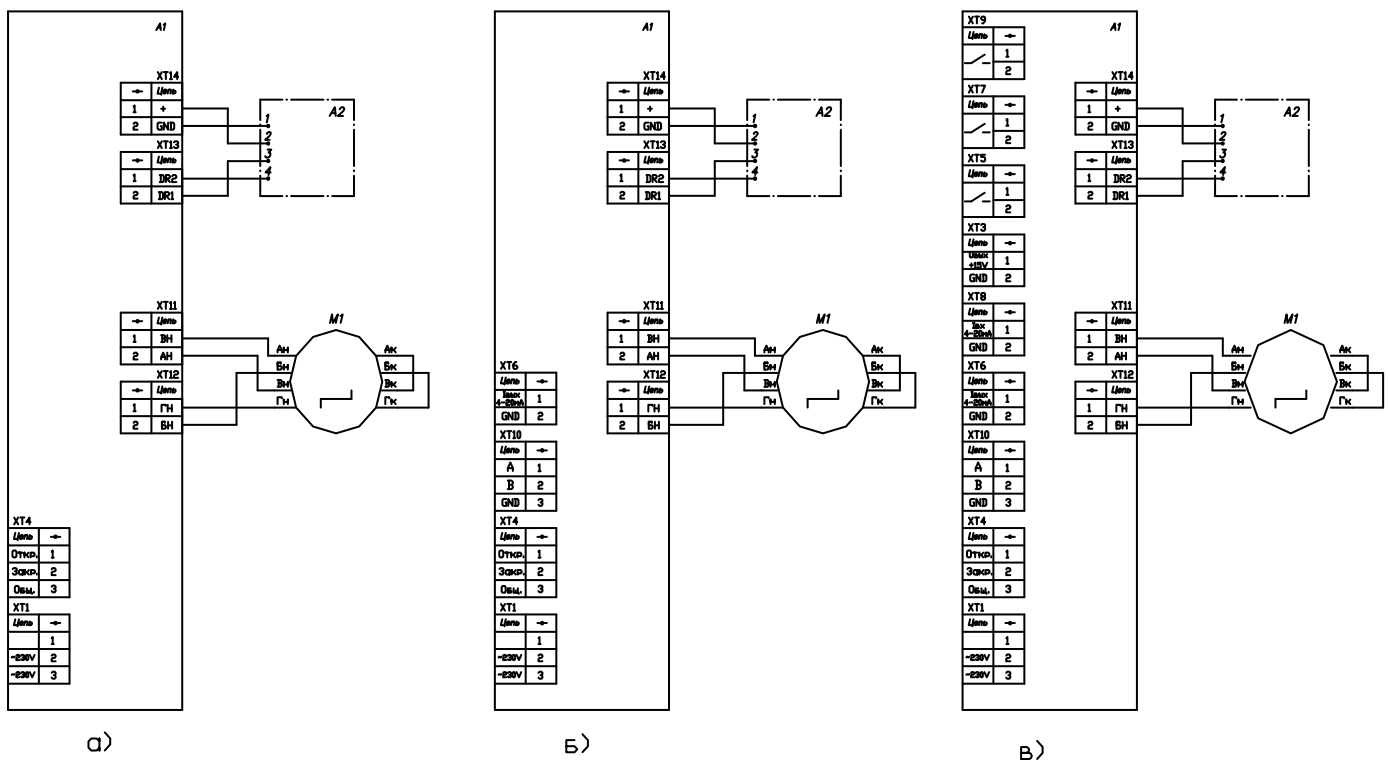


Рисунок 1. Габаритные, установочные и присоединительные размеры механизма



Позиционные обозначения на схемах:

A1 – Модуль привода, A2 – датчик вращения, M1 – двигатель исполнительного механизма

Рисунок2. Схемы электрические принципиальные исполнительных механизмов.

а) – механизм без дополнительных функций; б) – механизм с дополнительными функциями датчика положения и интерфейса (исп. 01); в) – механизм с полным набором дополнительных функций исп. 02)

2. Комплектность

В комплект поставки входят:

- Механизм исполнительный 1 шт.
- паспорт 1 шт.
- руководство по эксплуатации 1 шт.
- упаковка 1 шт

3. Ресурсы, срок службы и хранения

Для механизмов устанавливаются следующие показатели надежности:

- средняя наработка на отказ 50000 часов.
- установленная безотказная наработка 4000 часов.
- средний срок службы не менее 8 лет.

При длительном хранении механизмы должны находиться на складах в упаковке завода-изготовителя в условиях соответствующих группе 1(Л) по ГОСТ 15150.

В помещениях для хранения не должно быть паров кислот и щелочей вызывающих коррозию.

Хранение должно производиться с соблюдением норм пожарной безопасности.

4. Содержание цветных металлов

Алюминий – 0,435 кг (0,072 в двигателе исполнительного механизма)

Бронза – 0,096 кг.

Медь – 0,048 кг (в двигателе исполнительного механизма)

5. Свидетельство о приемке

Механизм исполнительный МЭП-3500/90-30-Б-Ф-57-35- ____ ТУРБ 300008266.012-2002 заводской номер _____ принят в соответствии с обязательными требованиями действующей технической документации и признан годным для эксплуатации.

Штамп ОТК

(год, месяц, число)

6. Свидетельство об упаковывании

Механизм исполнительный МЭП-3500/90-30-Б-Ф-57-35- ____ ТУРБ 300008266.012-2002 заводской номер _____ упакован заводом-изготовителем согласно требованиям, предусмотренным в действующей технической документации.

Штамп упаковщика

(год, месяц, число)

7. Гарантии изготовителя

Предприятие изготовитель гарантирует соответствие механизмов требованиям настоящих технических условий при соблюдении потребителем условий транспортирования, хранения, монтажа и эксплуатации.

Гарантийный срок эксплуатации 24 месяца со дня ввода механизмов в эксплуатацию. Дата ввода в эксплуатацию должна быть отмечена в эксплуатационной документации (паспорте) на механизм. При отсутствии пометок о начале ввода в эксплуатацию, срок исчисляется с момента выпуска механизма изготовителем.

Гарантийный срок хранения не более двух лет со дня изготовления изделия.

Наименование и адрес изготовителя:

ОАО «Завод Этон»
Республика Беларусь,
211162, Витебская область г.Новолукомль, ул. Панчука, 7

Подразделение	Междугородний код	Международный код	N телефона
ОПиМ по РБ	02133	+3752133	67022 (т/ф)
ОПиМ по РФ и СНГ			34481
ОТК			34491
Факс			51498 (т/ф)

8. Отметка о вводе в эксплуатацию

Механизм исполнительный МЭП-3500/90-30-Б-Ф-57-35- ____ ТУРБ 300008266.012-2002 заводской номер _____ введен в эксплуатацию

(число, месяц, год)

(наименование монтажной организации)

(подпись ответственного лица)

(Ф.И.О. и должность)

ЗАКАЗАТЬ